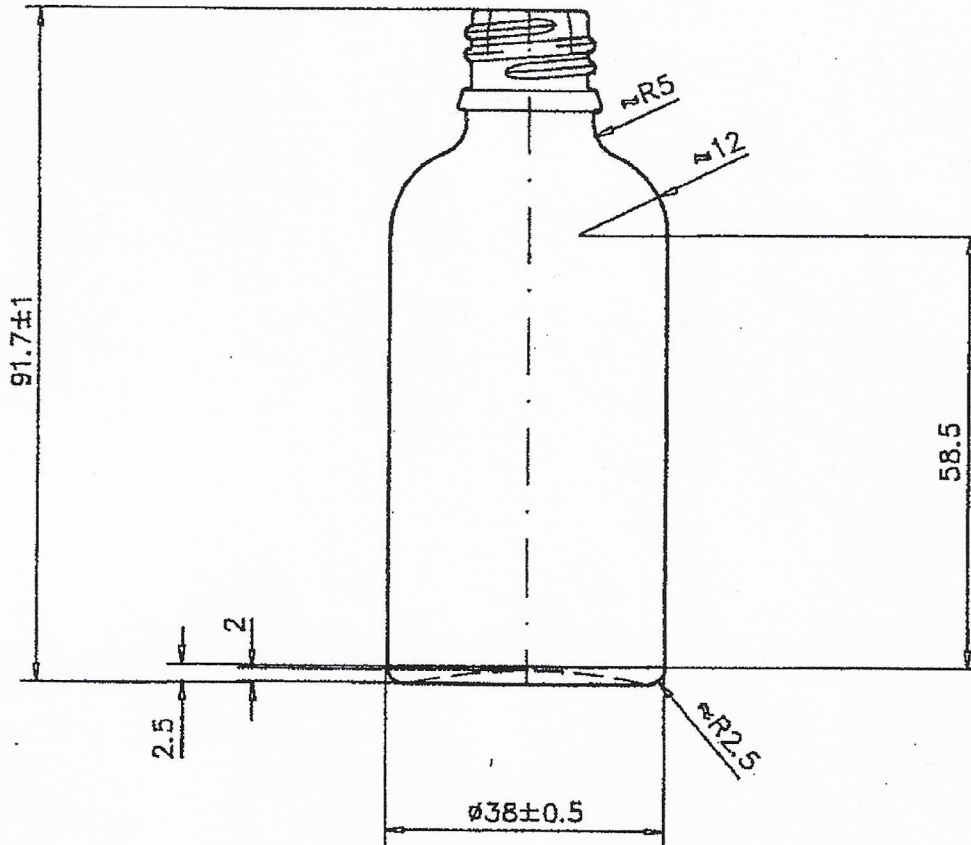
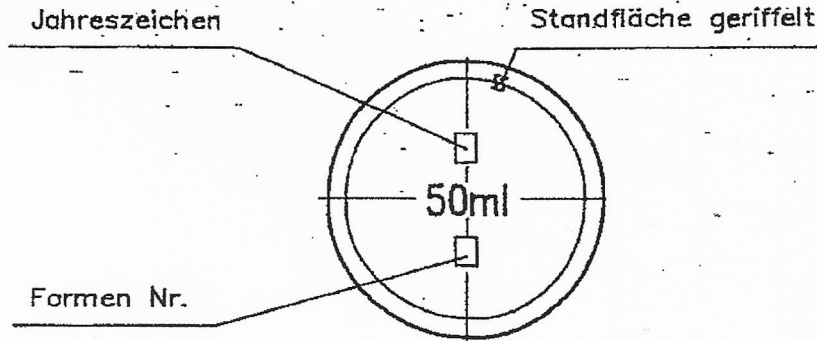


G Baldwin & Co

171-173 Walworth Road, London SE17 1RW Tel:0207 7035550 www.baldwins.co.uk/
sales@baldwins.co.uk Vat No.:805958794 Company Reg. No.:4639383



| | | | | | | | | | |
|-------|----------|------------|---|---------------------------------|------------|-----------|-------------|------------|--|
| d | Mündung | 06.08.1999 | Ko | Mündung : | Inh. rv. | 58 ± 3 ml | Maßstab | 1:1 | |
| c | Mündung | 6.12.93 | 2 | AM 401187a | Glasgew. | ≈63 g | Zeichn.-Nr. | AH 403900d | |
| b | Toleranz | 19.11.93 | 2 | Halsdurchgang min. ø : 9.5 | Formen-Nr. | IS-1140 | | | |
| a | Maß 58.5 | 27.9.93 | 2 | BENENNUNG: KGL180050A | | | | | |
| Änd. | Mittel. | Dat. | Na. | | | | | | |
| | Name | Datum | | | | | | | |
| Gez. | 2 | 04.09.1993 | Änderungen im Rahmen des technischen Fortschritts vorbehalten Vervielfältigung und Weitergabe an Dritte ist untersagt! Diese Computerzeichnung darf nicht manuell geändert werden ! | | | | | | |
| Gepr. | | | | | | | | | |