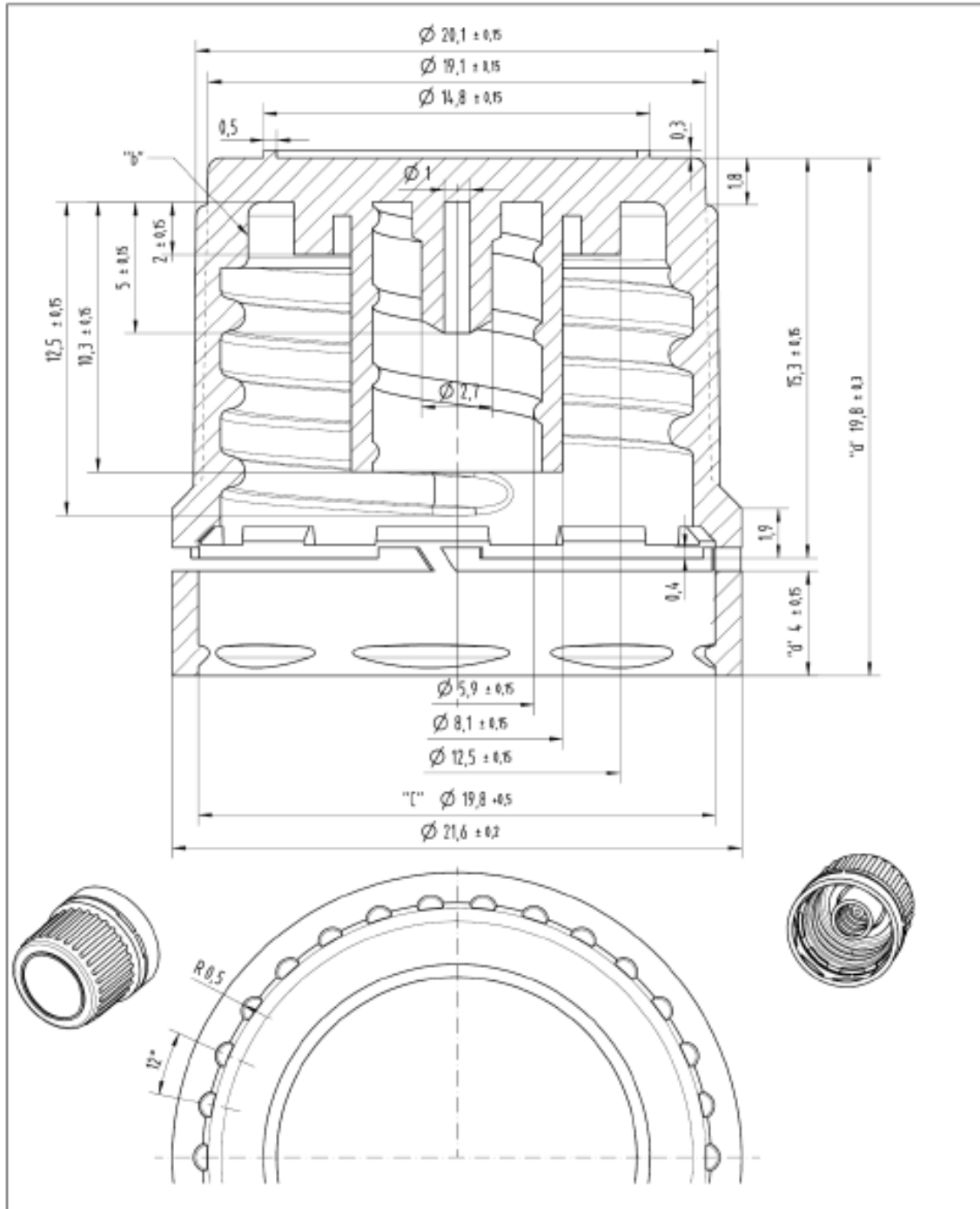


ALPHA GLASS DROP BOTTLE SCREW CAP Technical Drawing and Material Spec



Kunststoff		Kunde		Maßstab	
HD-PE				5:1	
		Werkzeug-Nr.		Artikel-Nr.	
		110.00.031		412	
		Senkrechtropfer-Schraubverschluss Originalitätsgesichert-einteilig-Typ2 DIN168 GL-18			
		Zeichnungs-Nr.		Blatt	
		11 000 6115			
h					
g					
f					
e					
d					
c	toleranz geändert	05.06.13	Su		
b	Kontränderung	18.12.12	Gr		
a	Maßänderung	12.03.12	Su	Bearb	030312
ind	Änderungs-Nr	Datum	Name	Gepr	05.06.13
					RS