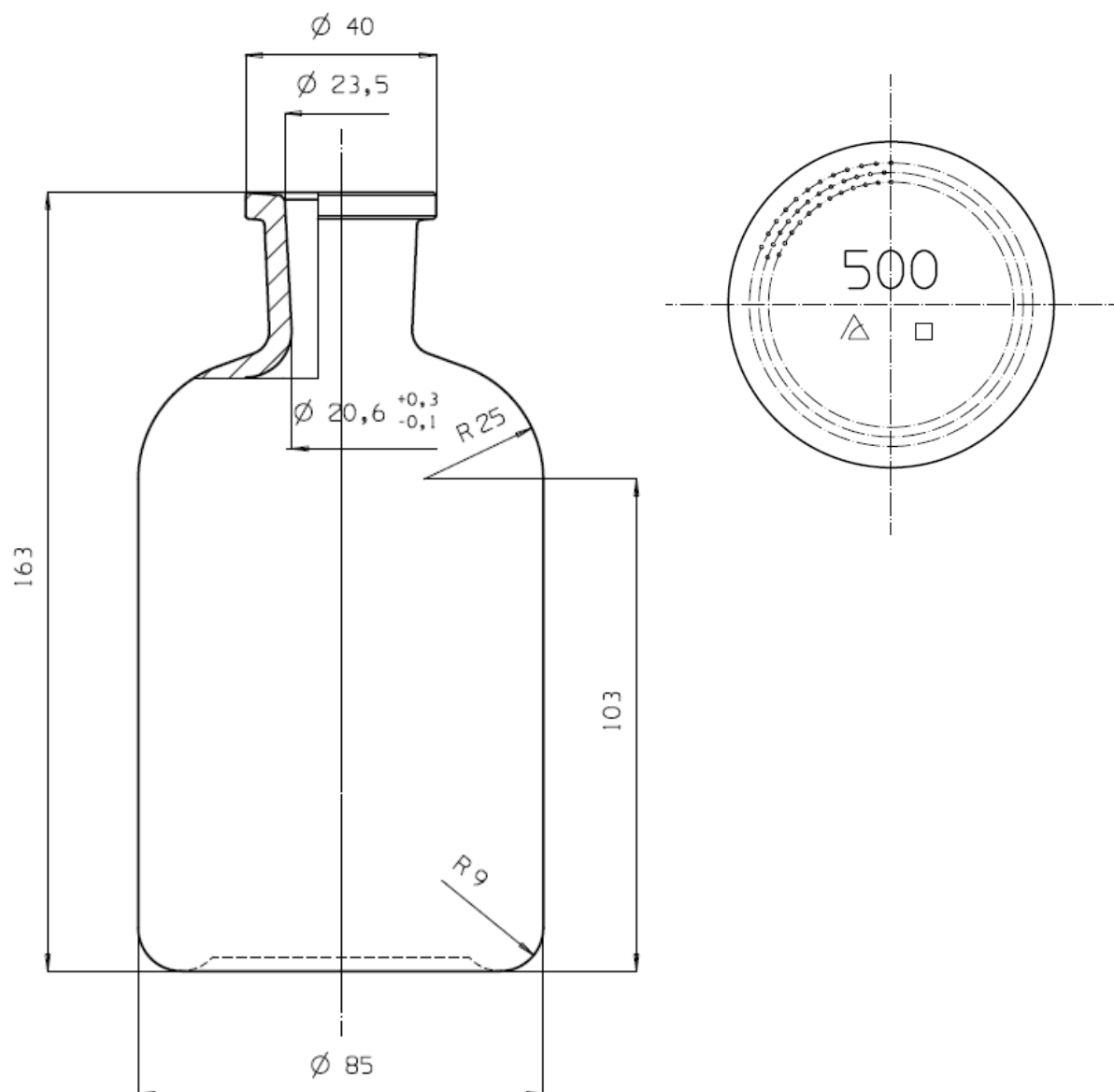


REAGENT GLASS JAR (CLEAR) WITH TRADITIONAL GROUND GLASS STOPPER Technical Diagram



Velikost zabrasu 24/29

Mer. : 1 : 1	Plnicí obsah:	Usti:	Kreslil	datum	
	500ml		Kontrola	datum	
	Skutecny obsah:	Hmotnost:	zmena	datum	podpis
		cca 350g			index
Nazev:			Cislo vykresu:		
REAGENCNI 500ml c.2000					